



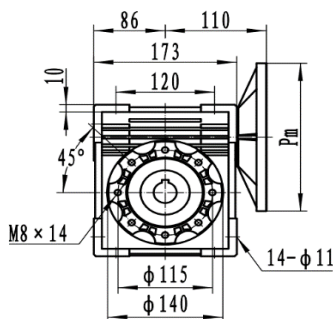
**DATOS MOTOR**

POTENCIA	4HP
REVOLUCIONES	1760
FRECUENCIA	60HZ
TORQUE MOTOR NOMINAL	16,6
CARCASA (PAM)	100(B5)
TIPO BRIDA	FF-215
EFICIENCIA MOTOR	IE 2

**DATOS REDUCTOR**

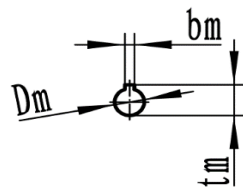
REFERENCIA	541025
TIPO	ORTOGONAL
MODELO	FCN
MATERIAL	ALUMINIO
CARCASA	75
RELACION DE TRANSMISION i:	40
VELOCIDAD SALIDA	44,00
TORQUE MAXIMO	368
TORQUE OPERACIÓN	498
FACTOR DE SERVICIO	0,7

**PLANOS REDUCTOR**

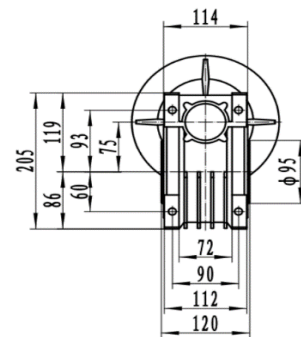
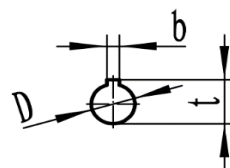


**FCN 75**

Input shaft hole



Output shaft hole



Dimensions of output shaft				
D	H7	b	D10	t
28		8		31.3

	Pm	Dm	bm	tm
71B5	160	14	5	16.3
80B5	200	19	6	21.8
80B14	120		24	8
90B5	200	24	8	27.3
90B14	140		28	8
100/112B5	250	28	8	31.3
100/112B14	160			